

Transmetteur de courant et de tension TRMS (efficace vrai) pour signaux alternatif et continu

Type: CPL35L

LOREME

- **Mesures RMS AC + DC:** Dc à 440Hz
MLI, PWM, Variation d'angle de phase
Train d'ondes, signaux à fort taux harmoniques
- **Entrée courant multi capteurs :**
shunt, transformateur, bobine de Rogowski,
Capteur effet Hall ou en entrée direct 1A et 5A
- **Programmable:**
voltmètre, ampèremètre, fréquencemètre
- **Affichage mesure sur 4 digits**
U, I, Hz
- **2 sorties analogiques isolées**
transducteur tension et courant simultanément
- **3 sorties relais**
- **Liaison Ethernet Modbus-TCP et SNMP**
- **Alimentation universelle large plage ac/dc**



Le CPL35L est un convertisseur mesure de tension et de courant programmable. Les diverses options de sortie permettent un large éventail d'application : mesure, protection, contrôle. La deuxième sortie analogique permet de mesurer simultanément la tension et le courant de manière totalement isolée.

Mesure:

- tension et courant continu ou alternatif en direct ou par transformateur ou par shunt (rapport de TP, TI ou sensibilité du shunt configurable)
- tension AC jusqu'à 1200V et DC jusqu'à +/- 1800Vdc
- courant sur 3 calibres: 200mV (shunt externe), 1A et 5A shunt interne - courant par capteur à effet Hall (entrée +/- 4V nominal +/- 10V crête)
- temps d'intégration configurable de 10ms jusqu'à 60 secondes pour la mesure dans les applications en train d'ondes lent.
- fréquence de 1Hz à 440 Hz
- fonction détection de crête sur la mesure de tension avec temps de maintien programmable.

Face avant:

- afficheur mesure 4 digits alphanumérique matriciel à LED
- 3 leds rouge visualisation de l'état des relais
- 2 boutons poussoir permettant :
la configuration complète de l'appareil
la sélection de la valeur affichée (U, I, Hz)
le réglage des seuils d'alarmes,.....

Relais (option /R) :

Maxi 3 relais configurables en alarme avec sélection de la grandeur surveillée (U, I, Hz). Seuil, sens, (et alarme à fenêtre) hystérésis et retard réglable individuellement sur chaque relais (à l'enclenchement et au déclenchement)
fonction Hold (mémoire de l'alarme avec RAZ en façade)

Sortie analogique (option : /S) :

- 1 ou 2 sorties analogiques isolées totalement configurables:
type et étendue de mesure à suivre : (U, I, Hz)
type et étendue de sortie analogique (0..10 volts, 0..4...20 mA)
+/-10V par association des deux sorties
temps de réponse (filtre), limitation...réglable pour chaque sortie

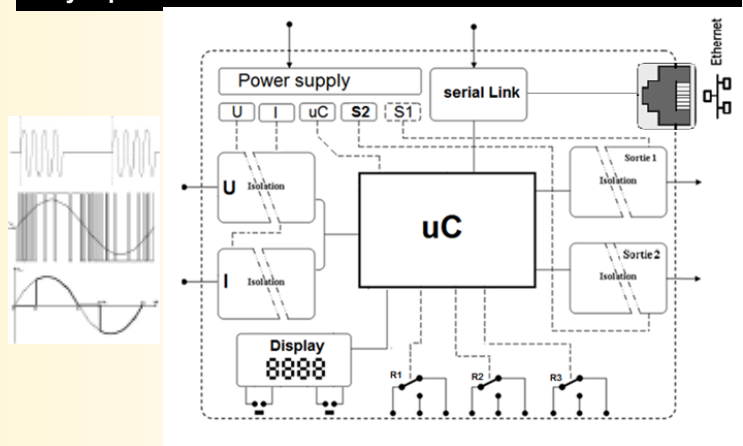
Configuration:

- Le CPL35L se configure en face avant ou via la liaison série.
(cordon USB / jack 3.5 fourni séparément)
- mise à jour du firmware possible par la liaison USB.

Réalisation:

- Boîtier montage rail DIN (symétrique), Connectique débrochable
- indice de protection IP20, Vernis de tropicalisation
- face avant pivotante (accès clavier et liaison USB)

Synop-



Capteurs de courant associés



Version et code commande:

Demande de devis

CPL35L	1 sortie analogique, entrée 1A/5A/shunt et tension
CPL35L/R1	+ 1 relais électromécanique /RS1 + 1 relais statique
CPL35L/R2	+ 2 relais électromécanique /RS2 + 2 relais statique
CPL35L/R3	+ 3 relais électromécanique /RS3 + 3 relais statique
CPL35L/S2	2 sorties analogiques
CPL35L/CMTCP	liaison Ethernet Modbus TCP
CPL35L/CM	liaison RS485 Modbus RTU
CPL35L/R1-NAV1	Version spécifique NAVAL GROUP

CPL35L-Rogo : entrée pour capteur de Rogowski (40..70Hz)
type Rogoflex LT (mesure jusqu'à 2000 Arms)

CPL35L-Hall : + entrée pour capteur à effet Hall alim +/-15V sortie 4V
Rq : toutes les options sont cumulables (sauf communication et sortie analogique)

ENTREE

Tension ac 2 calibres	150Vac / 600Vac	+/- 0.3%
Tension dc 2 calibres	+/-225Vdc / +/-900Vdc	+/- 0.3%
Haute tension	+/-1200Vac / +/-1800Vdc	+/- 0.5%
Impédance d'entrée	500Kohms - 4Mohms - 8Mohms	
Surcharge	3 x le calibre pendant 3s	
Seuil de mesure	0.5% du calibre	
Puissance absorbée	0.12 W	
Courant alternatif sur 4 calibres	200mV ; 1A ; 5 A	+/- 0.3% calibre +/-4v pour capteur à effet Hall (alimentation capteur +/-15V 50mA)
Courant continu sur 4 calibres	+/-250mV; +/-1A; +/-5 A	+/- 0.3% calibre +/-4V pour capteur à effet Hall (alimentation capteur +/-15V incorporé)
Impédance d'entrée	0.05 ohms : 5A / 0.25 ohms :1A	
Surcharge	6 x calibre pendant 3 s	
Seuil de mesure	0.5% du calibre	
Puissance absorbée	1.25 W maxi	
Fréquence	1Hz....440 Hz	+/- 0.2 %

Autres calibres sur demande
- mesures / temps de réponse:
intégrateur d'échantillonnage programmable de 10ms à 60s.

COMMUNICATION

Ethernet (RJ45) 10 /100 Base T HTTP / Modbus-TCP / SNMP
- Serveur Web embarqué visualisation des mesures

RELAIS

contact inverseur, pouvoir de coupure:
dc: 220VDC, 0.24A, 60W ; 125VDC, 0.24A, 30W ; 30VDC, 2A, 60W
ac: 250VAC, 0.25A, 62.5VA ; 125VAC, 0.5A, 62.5VA
tension de choc 3KV bobine/ contacts ; 2.5KV contacts/contacts
endurance mécanique: 10⁸ opérations
résistance au choc: 300G fonctionnel

SORTIE ANALOGIQUE

TYPE	ETENDUE	PRECISION
Courant S1 et S2	0 ... 4 ... 20 mA	+/- 20 µA
Charge admissible:	0.....850 Ohms	
Tension S1 et S2	0 ... 10 V	+/- 10 mV
Impédance sortie:	500 Ohms (shunt interne 0.1%)	
ou 1 sortie bipolaire	-10V.....+10V (par couplage des 2 sorties)	

ALIMENTATION

Universelle: (2 versions: standard ou basse tension non polarisé)
standard : de 21Vdc et 55Vac.....à.....265Vac/dc 3VA
basse tension : 12Vdc.....à.....30Vdc. 3VA

ENVIRONNEMENT

Température de fonctionnement	-20 à 60 °C (75°C pointe)
Température de stockage	-40 à 85 °C
Influence (% de la pleine échelle)	< 0.03 % / °C
Hygrométrie	85 % (non condensé)

Poids	~ 250 g
Protection	IP20
Chocs IEC 60068-2-27 (fonctionnement)	15 G / 11 ms
Secousses IEC 60068-2-29 (transport)	40 G / 6 ms
Vibrations IEC 60068-2-6 (fonctionnement)	1 G / 10 - 150 Hz
Vibrations CEI 60068-2-6 (transport)	2 G / 10 - 150 Hz

Rigidité diélectrique (Entrées/Alimentation-Sorties-Relais) 2500 Veff

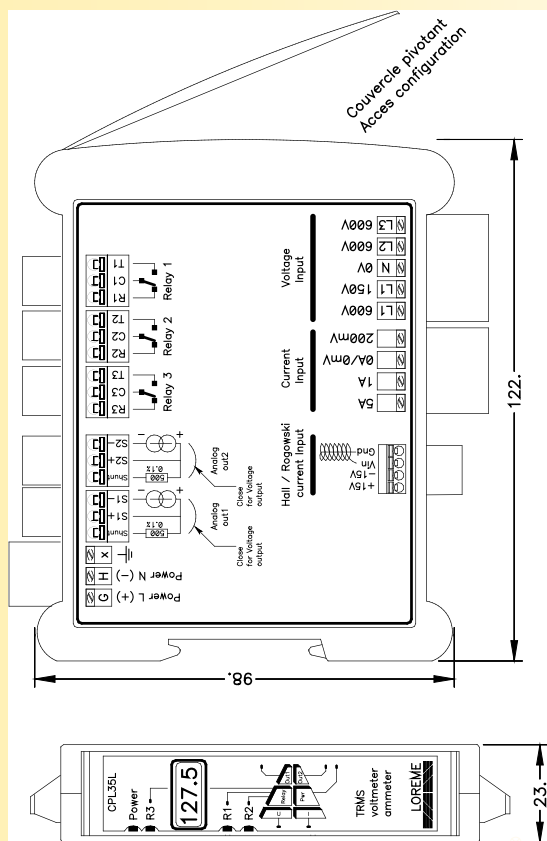
MTBF (MIL HDBK 217F)	> 3 000 000 Hrs @ 25°C
durée de vie utile	> 200 000 Hrs @ 30°C

Electromagnetic compatibility 2014/30/UE / Low Voltage Directive 2014/35/UE

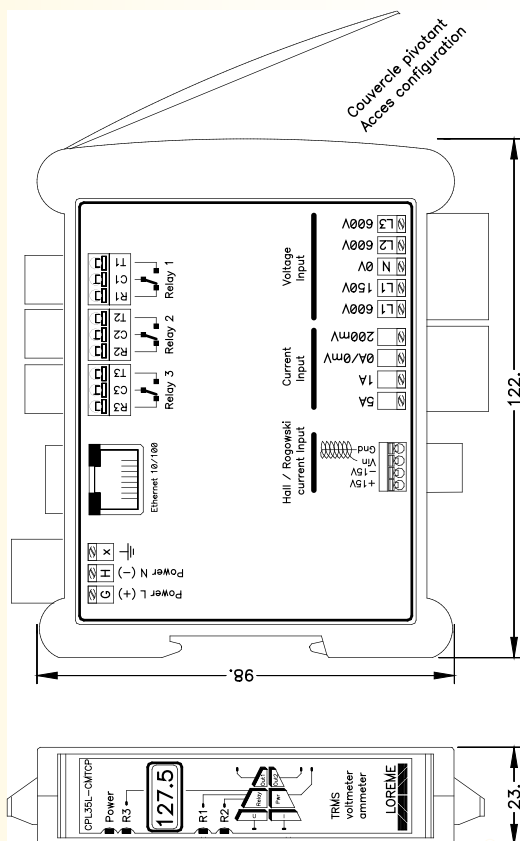
Immunity standard for industrial environments EN 61000-6-2		Emission standard for industrial environments EN 61000-6-4
EN 61000-4-2 ESD	EN 61000-4-8 AC MF	EN 55011 group 1 class A
EN 61000-4-3 RF	EN 61000-4-9 pulse MF	
EN 61000-4-4 EFT	EN 61000-4-11 AC dips	
EN 61000-4-5 CWG	EN 61000-4-12 ring wave	
EN 61000-4-6 RF	EN 61000-4-29 DC dips	

RACCORDEMENT ET ENCOMBREMENT:

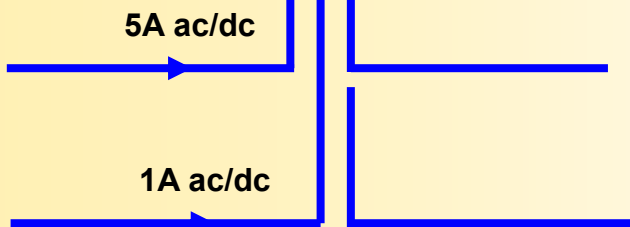
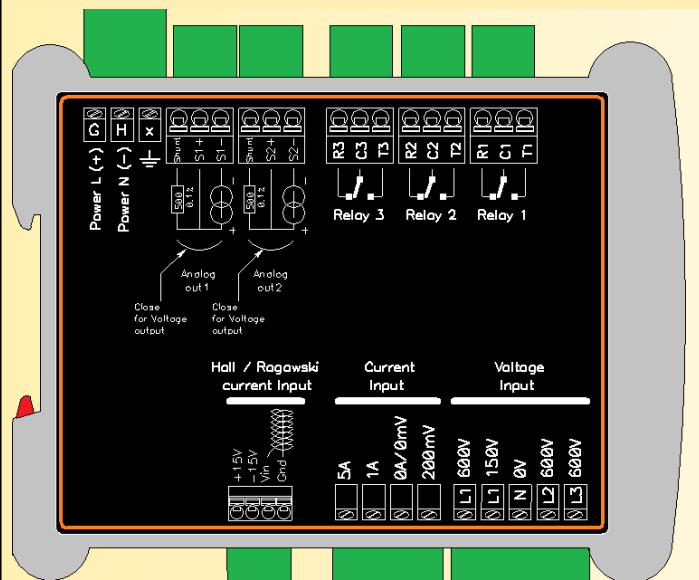
CPL35L: 2 sorties analogiques maxi + 3 relais maxi



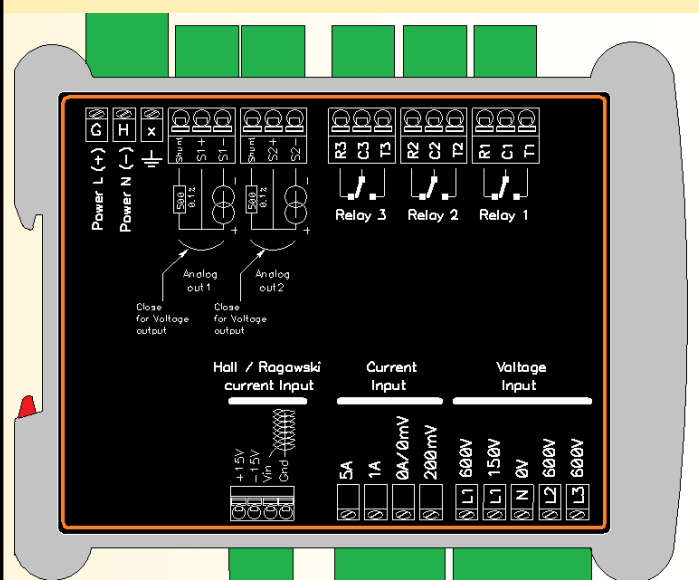
CPL35L/CMTCP: liaison Ethernet Modbus TCP + 3 relais maxi



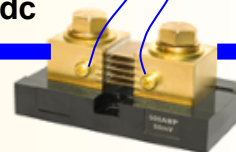
Entrée Directe calibre 1A ou 5A Ac ou DC



Entrée sur shunt déporté Ac ou DC



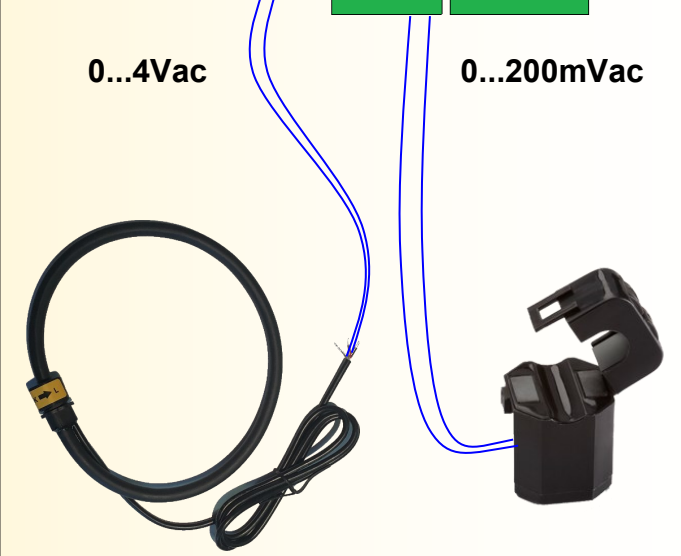
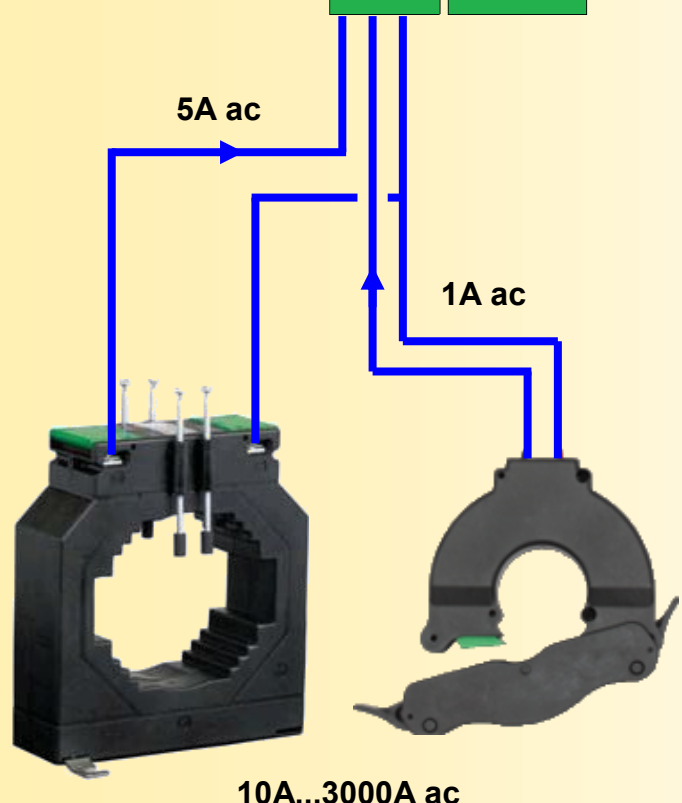
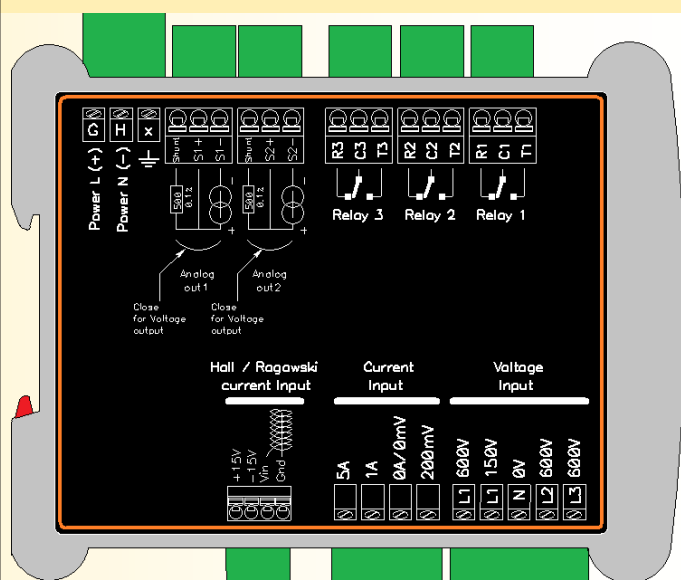
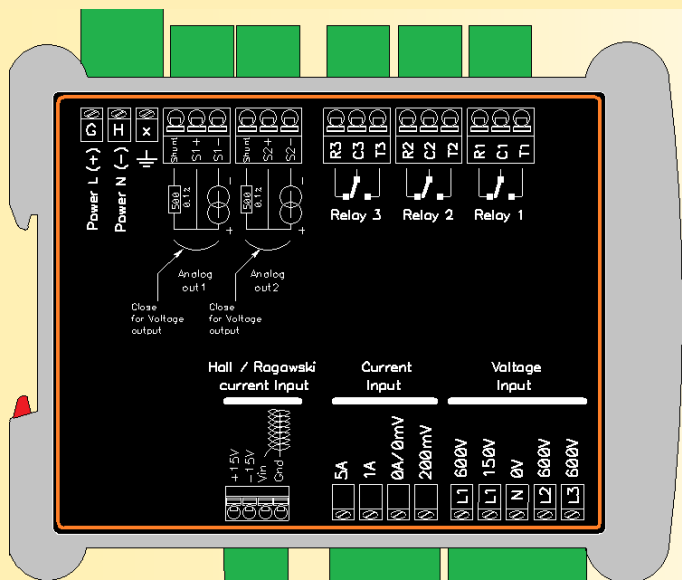
10A...15KA ac/dc



50mV, 60mV
75mV, 100mV
150mV, 200mV

Entrée par transformateur d'intensité calibre 1A ou 5A Ac

Entrée capteur de Rogowski ou transformateur miniature sortie mV Ac



[Transformateur de Courant fermé](#)

[Transformateur de Courant ouvrant](#)



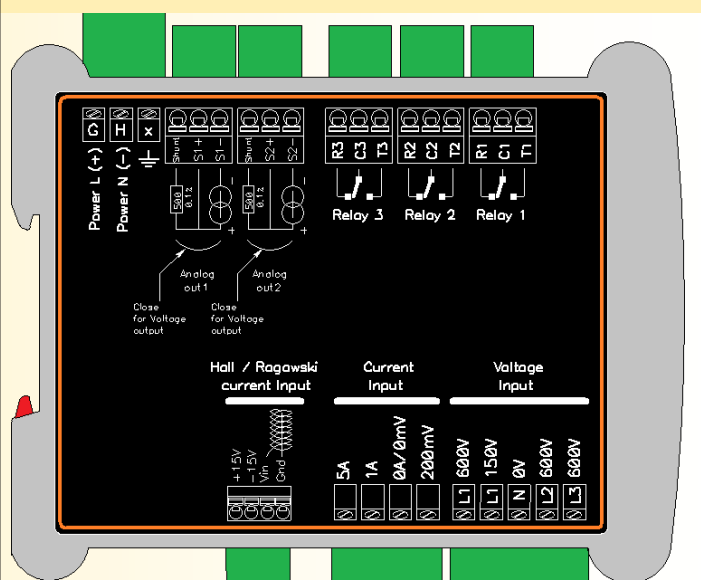
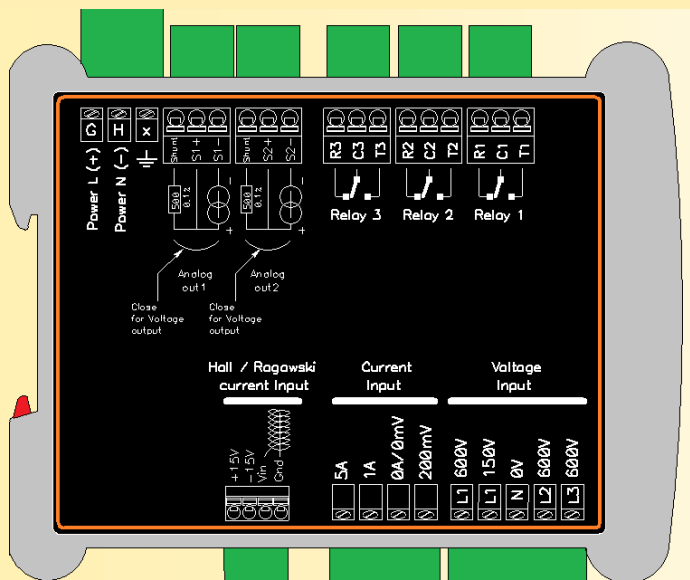
100A...40kA ac
[Capteur de Courant flexible ouvrant \(bobine de Rogowski\) Type : ROGOFLEX](#)



5A...500A ac
[Transformateur miniature ouvrant](#)

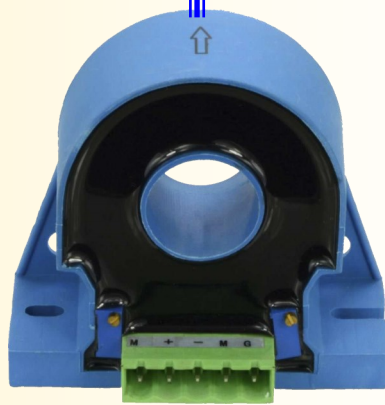
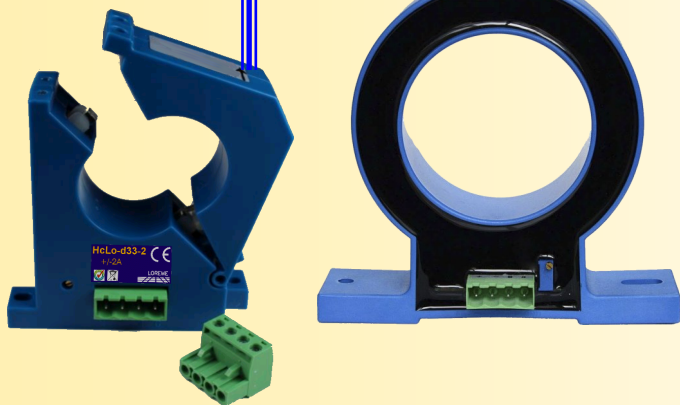
Entrée Capteur a effet Hall pour courant de fuite Ac ou DC

Entrée Capteur a effet Hall pour courant fort Ac ou DC



Signal 0...4V ac/dc et alimentation capteur de courant +/-15V

Signal 0...4V ac/dc et alimentation capteur de courant +/-15V



40...2400 mAdc

Capteur de courant de fuite courant continu

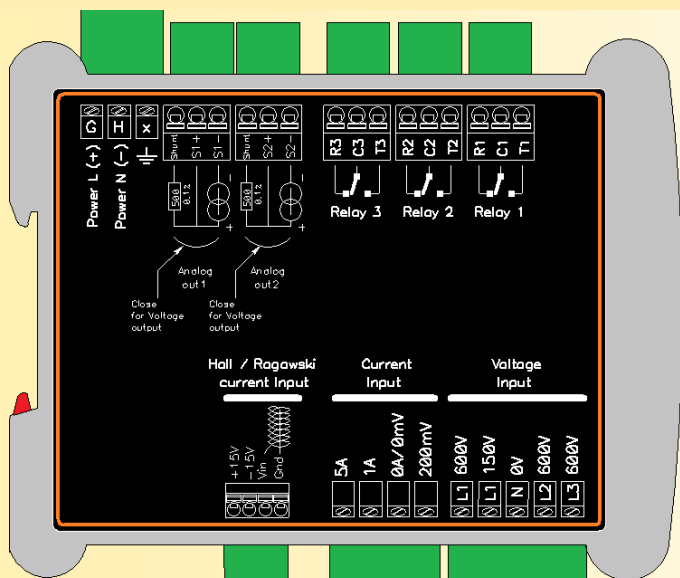
10...100 mA ac/dc

Capteur de courant de fuite courant continu et Alternatif

50...20KA ac/dc

Capteur de courant continu et Alternatif

Entrée transformateur Homopolaire pour courant de fuite Ac



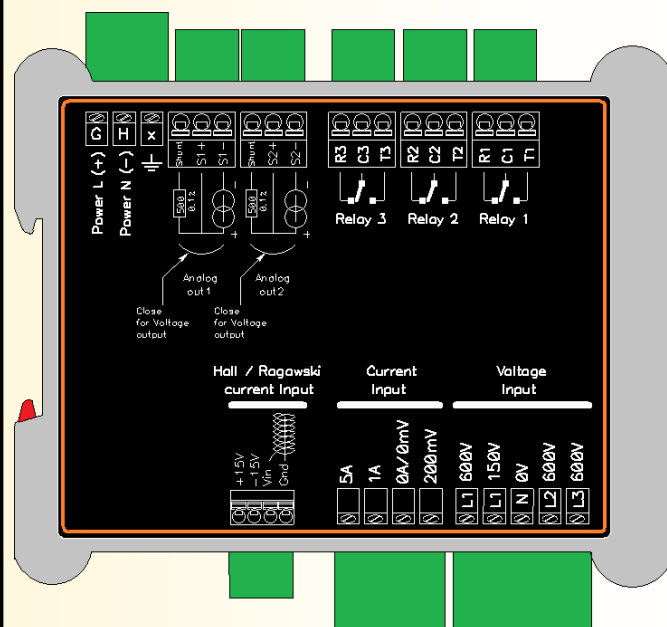
200mVac



30...600 mA ac

[Transformateur Homopolaire](#)

Câblage des entrées tension en Monophasé ou DC



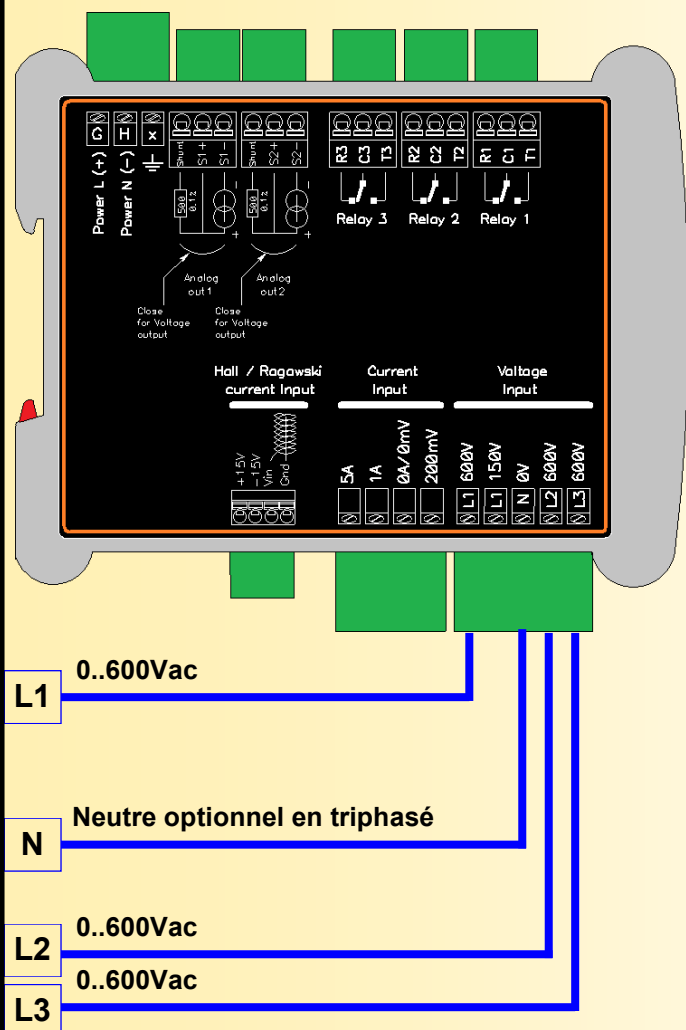
L1(+) 0...600Vac, +/-900Vdc

L1'(+) 0..150Vac +/-225vdc

N(-)

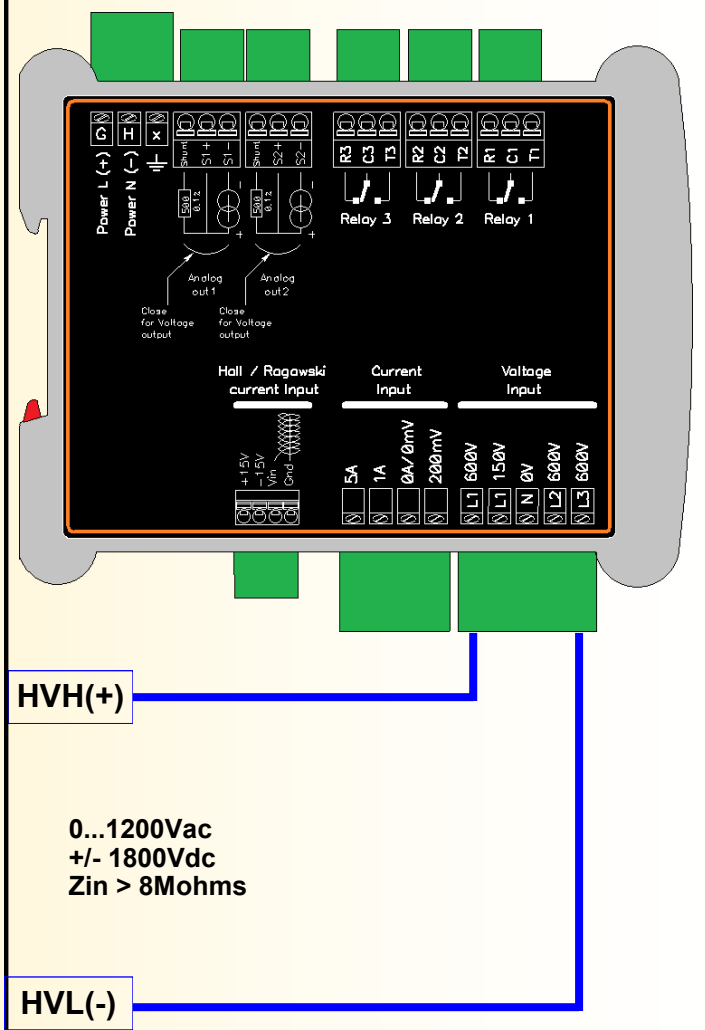
Mesure tension
Continu, Alternatif
Monophasé, Biphase

Câblage des entrées tension en triphasé



Mesure tension Triphasé, avec ou sans Neutre

Câblage des entrées en Haute tension Ac ou Dc



Mesure Haute tension continu, alternatif Monophasé, Biphasé